

# Porta de tecido de dintel vertical

## ASSA ABLOY VL3190 Megadoor

**ASSA ABLOY**

ASSA ABLOY Entrance Systems

The global leader in  
door opening solutions



### Porta em tecido de elevação vertical de design personalizado

A porta em tecido de elevação vertical ASSA ABLOY VL3190 Megadoor é o modelo de porta ideal para as aberturas de portas de largura extrema necessárias para hangares de aeronaves e estaleiros cobertos, funcionando igualmente bem em qualquer aplicação de portas na qual um design inovador fará a diferença pela positiva nos custos de construção e, subsequentemente, na eficiência de funcionamento.

O design exclusivo e a estrutura proporcionam durabilidade, estanqueidade, eficiência energética, fiabilidade operacional e manutenção mínima. Cada porta é concebida individualmente para corresponder aos requisitos da aplicação, por exemplo, ventos muito fortes.

As vantagens principais desta porta ASSA ABLOY VL3190 Megadoor são:

- Design robusto
- Fiabilidade operacional
- Baixo custo de manutenção
- Boa vedação
- Design flexível
- Adequada para ambientes industriais exigentes
- Segurança e qualidade de ato nível

#### Portas múltiplas com largura ilimitada

- Não existem praticamente limites ao tamanho e configuração das portas em tecido de elevação vertical ASSA ABLOY.
- Nalguns casos (aberturas extremamente largas, por exemplo) é aconselhável dividir as aberturas em várias secções de abertura mais pequenas. Com os pinzões oscilantes ASSA ABLOY a separar os laminados da porta, é possível obter uma largura de abertura praticamente ilimitada.
- As portas em configurações com portas múltiplas podem ser abertas individualmente ou, se for necessária toda a largura de abertura, todas em simultâneo.

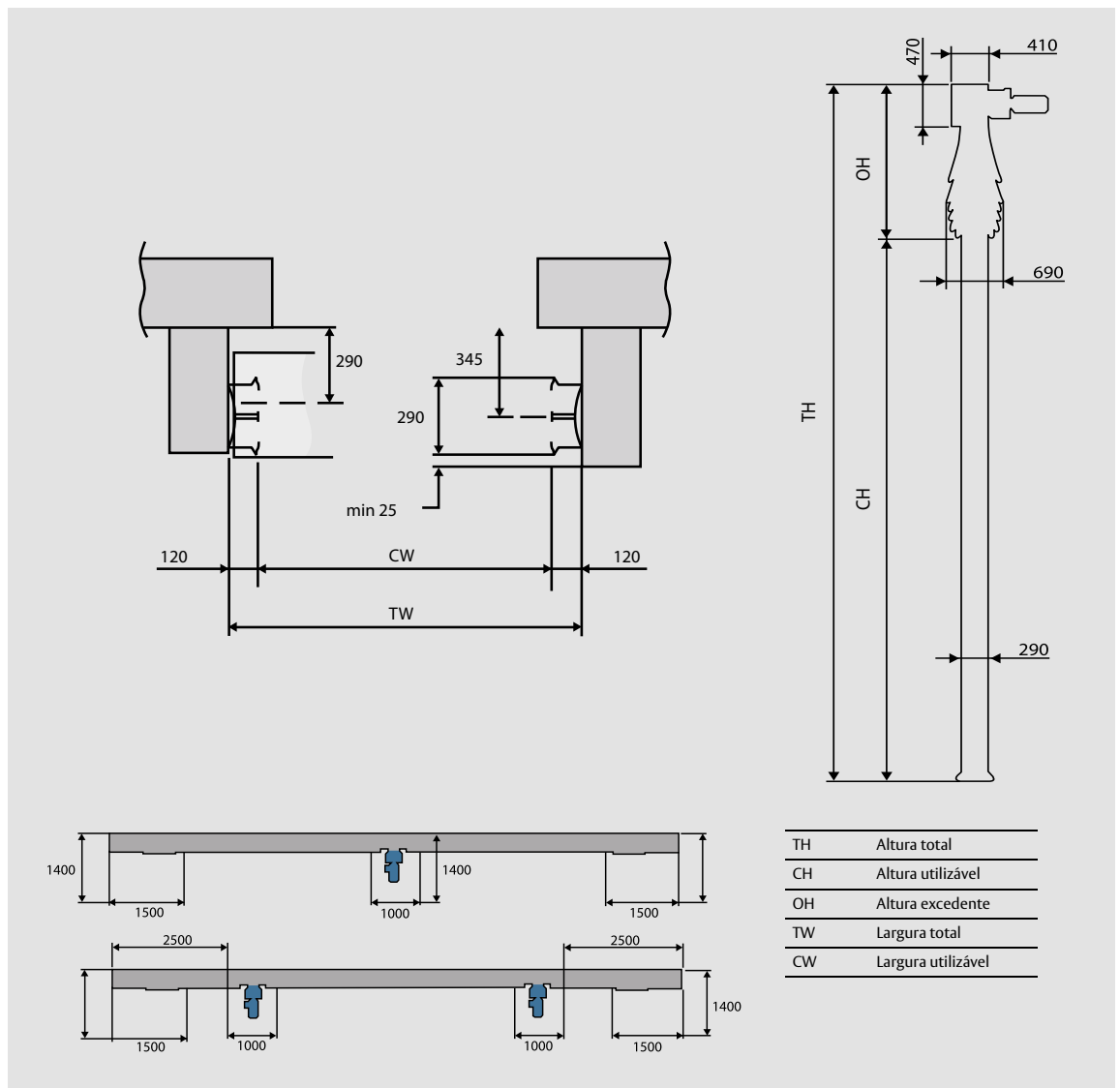
#### Portas otimizadas para hangares

- A utilização de várias secções ASSA ABLOY permite a construção de hangares com eficiência otimizada de custos, permitindo simultaneamente o design avançado de edifícios.
- Não são necessárias calhas no solo por isso não há o risco de as portas deixarem de funcionar devido à neve, gelo ou areias móveis.

### Dados técnicos

Tamanho máx. (L / A) <sup>1</sup>	19000 / 20000 mm
Espessura do laminado da porta	290 mm
Material dos carris-guia	alumínio
Painéis de visor	opcionais
Resistência à carga provocada pelo vento (pressão diferencial)	pode suportar praticamente qualquer carga de vento através da variação do tamanho e do espaçamento das secções intermédias.
Redução sonora (standard)	15 dB Rw (ISO 717)
Resistência à água, EN 12425	classe 3
Permeabilidade ao ar, EN 12426	classe 2-3 consoante o tamanho da porta
Transmissão térmica, EN 12428	consoante o tamanho da porta, dados específicos são fornecidos a pedido
Velocidade de abertura normal	0,2 - 0,3 m/s
Amplitude térmica do ambiente de funcionamento	-35°C a +70°C
1) Outras dimensões por pedido	

# Especificações dimensionais



## Opções



### Painéis de visor

Os painéis de visor (janelas) estão disponíveis para os tecidos standard e ártico para melhorar a entrada de luz e a visibilidade através do laminado da porta. Os painéis de visor estão disponíveis em quatro tamanhos.



### Tecido ártico

O tecido ártico substitui o tecido standard em ambientes onde a temperatura pode descer até -54°C.



### Tecido de redução sonora

O tecido de redução sonora destina-se a ambientes onde a transmissão de som através da porta tem de ser reduzida. É instalado em ambos os lados do laminado da porta.



### Isolamento

A lona com isolamento é utilizada em ambientes onde a perda térmica é importante. O isolamento é colocado em ambos os lados no interior da lona.



### Tecido de segurança

O tecido de segurança destina-se a ambientes onde a segurança é um fator importante. É semelhante ao tecido standard com a adição de arames em aço galvanizado dentro do tecido. É instalado em ambos os lados do laminado da porta, por trás do tecido standard.



### Tecido resistente ao calor

O tecido resistente ao calor substitui o tecido standard na parte interior do laminado da porta quando é necessário conter o calor e/ou perigos de natureza química. Está disponível em três revestimentos diferentes consoante o ambiente onde irá ser utilizado.

## Acesso e automatização

## Cores standard disponíveis



Beige  
RAL 1001



Vermelho sinal  
RAL 3001



Verde abeto  
RAL 6009



Cinzento antracite  
RAL 7016



Branco tráfego  
RAL 9016



Amarelo sinal  
RAL 1003



Azul sinal  
RAL 5005



Cinzento sinal  
RAL 7004



Alumínio branco  
RAL 9006



Branco translúcido